

MILANO II

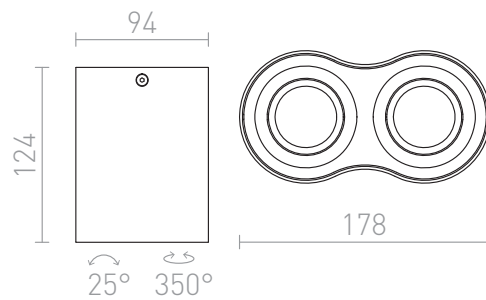


Corp de iluminat oval de tavan cu posibilitate de înclinare pentru două becuri GU10.
preț recomandat cu amănuntul RON cu TVA inclus

R12684

MILANO II de tavan aluminiu 230V GU10 2x35W

320,-



3D model



25°



0,95

PDF manual

G11841

