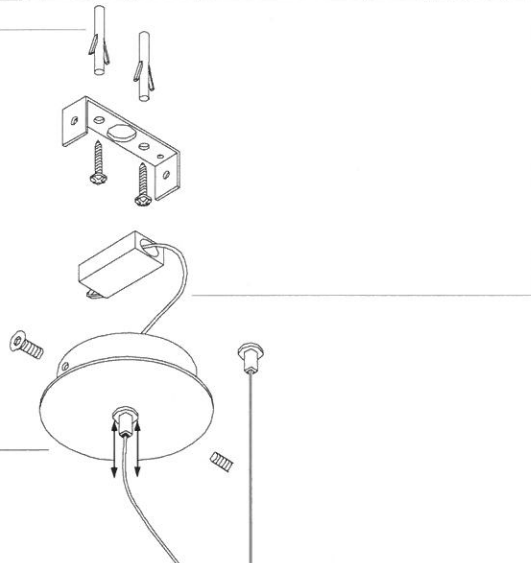
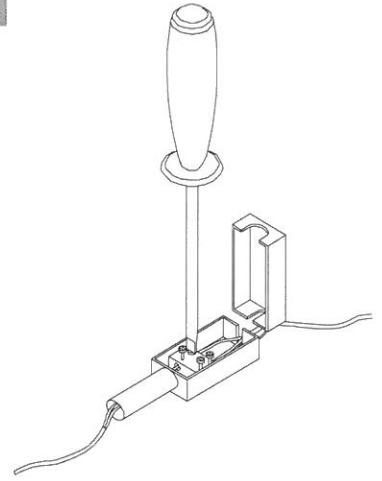


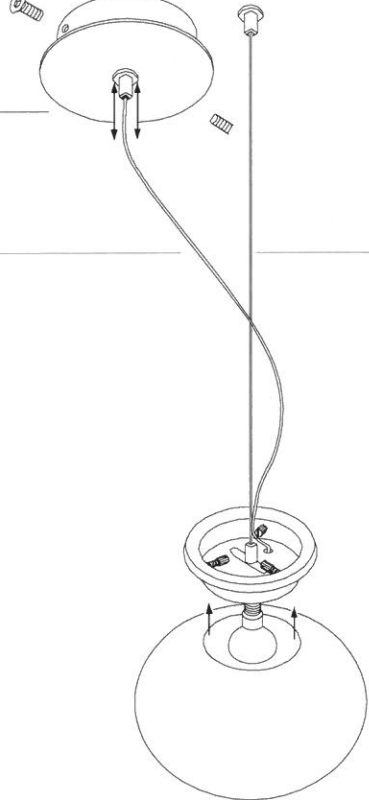
1



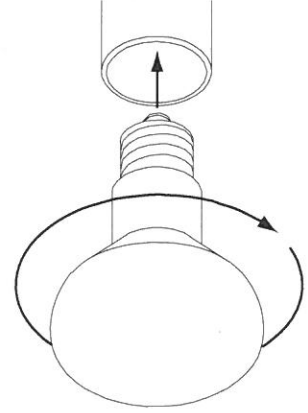
2



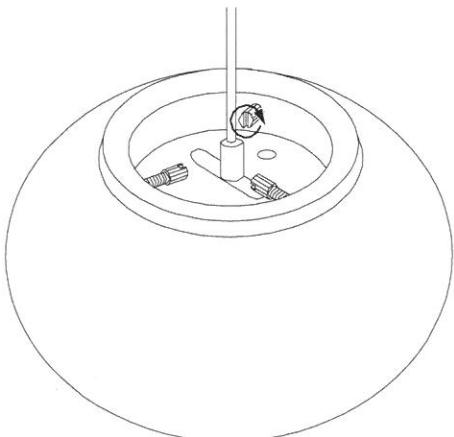
3
4



A



5





Návod k obsluze

Instalace, údržba a opravy musí být provedeny dle platných předpisů norem ČSN.

Montáž, údržba a veškeré zásahy do svítidla se provádí pouze, když je zaručeno odpojení elektrického přívodu pro svítidlo.

Instalační práce smí provádět odborník k tomu způsobilý. Pokud je na štítku uveden symbol F, je možno toto svítidlo instalovat na hořlavý povrch dle odpovídajících norem ČSN.

Případné nečistoty se odstraňují ze svítidla pouze ve vypnutém stavu, užívají se přípravky nepoškozující vzhled a funkci svítidla. Svítidla nesmí přijít do styku s vodou ani vlhkem.

Důležité - svítidlo je dimenzováno pouze pro zdroj, jehož typ, napětí, příkon a počet zdrojů je uveden na štítku svítidla.

V případě, že bude ochranný kryt svítidla porušen ihned jej vyměňte za nový.

Instruction manual

Installation, maintenance and adjustments must be performed under European applicable regulations and standards.

Installation, maintenance and all other interferences with luminary could be performed only when the power supply is switched off. Installation can be done by certified electrician only. In case the body label has indicates symbol F, it is possible to mount this luminary onto flammable surface under European applicable regulations and standards.

Luminary can be cleaned in switched off mode only. Use cleaning agent specifically for this type of luminary/material to prevent functional or esthetic disfunction. Luminary can NOT come in contact with water or humid.

Important - luminary is customized only for bulb with Input, Voltage and quantity is indicated on body label. In case the protective cover of luminary is damaged immediately have it replaced by new one.