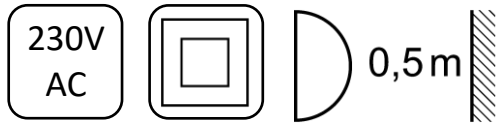
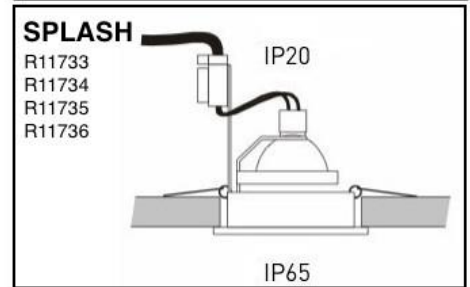
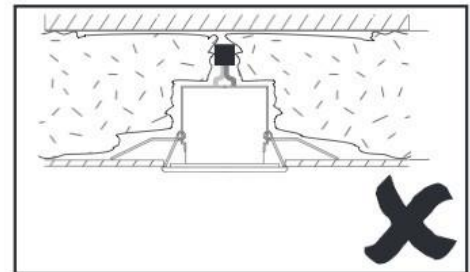
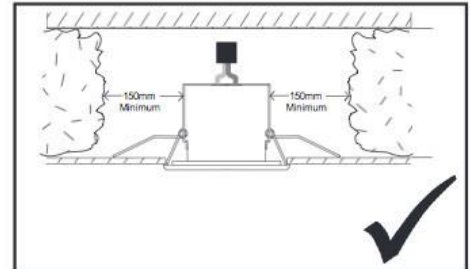
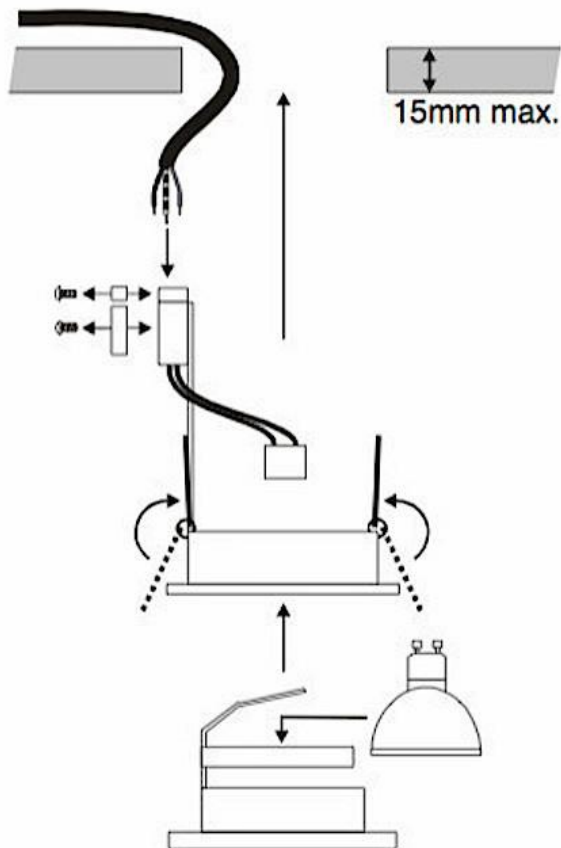
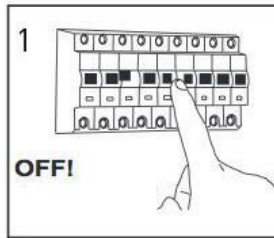


R11731 R11732 R11733 R11734 R11735 R11736 R11737 R11738 R11739 R11742
R11743 R11744 R11745 R11746

EFFE



GU10 MAX 50 W



ID art				cm	↑	⤵
R11739	TINO	/	230V GU10 50W	8,5	12	6,9
R11733	SPLASH R	IP65		8,3		7
R11734						
R11735	SPLASH SQ			8,3/8,3		
R11736				8,6		7,5
R11738	SOBER	/		8,2		
R11742						
R11743	TOPIC R	/		8,3/8,3		9,2
R11731						
R11744	TOPIC SQ	/		10		
R11745						
R11732						
R11746	VIP	/				
R11737						

(EN)

CAUTION!

Turn off the main power at the circuit breaker before proceeding with the installation in order to prevent possible shock. The shade can easily be damaged, so please take care when handling. The important safeguards and instructions in this manual are not meant to cover all possible conditions and situations that may occur. A qualified installer must perform the installation.

(CZ)

UPOZORNĚNÍ!

Před instalací je nutné odpojit hlavní elektrický okruh, aby se předešlo zasáhnutí elektrickým proudem. Se stínidlem manipulujte opatrně, protože je křehké. Důležité instrukce z tohoto instalačního manuálu neodpovídají všem možným situacím, které mohou nastat. Světlo může instalovat pouze způsobilá osoba.

(SK)

UPOZORNENIE!

Pred inštaláciou je nevyhnutné odpojiť hlavný elektrický okruh, aby ste predišli zasiahnutiu elektrickým prúdom. S tienidlom narábajte jemne pretože je krehké. Dôležité inštrukcie z tohto inštaláčného manuálu nezodpovedajú všetkým možným situáciám, ktoré môžu nastať. Svetidlo môže inštalovať iba spôsobilá osoba.

(PL)

OSTRZEŻENIE!

Przed instalacją należy wyłączyć zasilanie, aby uniknąć porażenia prądem. Z kloszem należy obchodzić się ostrożnie, ponieważ jest kruche. Ważne instrukcje z tej instrukcji obsługi nie spełniają wszystkich możliwych sytuacji, które mogą się pojawić. Urządzenie może być instalowane wyłącznie przez osoby kompetentne.

(SE)

VARNING!

Stäng av strömmen innan installation påbörjas, för att inte riskera en elchock. Skärmen är bräcklig och bör därför hanteras extra varsamt. De viktiga säkerhetsåtgärderna och instruktionerna i denna manual är inte avsedda att täcka alla tänkbara förhållanden och situationer som kan uppstå. Installationen måste utföras av en el-certifierad person.

(DK)

ADVARSEL!

Sluk for jeres elektrisitet inden i installerer armaturet, på grund af risk for elektrisk stød. Skærmen til lampen er enkelt beskadigt, så vær venligst forsigtig ved håndtering af den. De sikkerhedsforanstaltninger og instruktioner som er i denne manual menes ikke at dække alle betingelser og situationer som kan opstå. Dette armatur må kun installeres af en kvalificeret elektriker.

(FI)

VAROITUS!

Katkaise päävirta katkaisijasta ennen asennuksen jatkamista estääksesi mahdollisen sähköiskun. Varjostin voi vahingoittua helposti, joten huomioi tämä käsitellessäsi tuotetta. Tämän oppaan turvallisuusohjeiden ei ole tarkoitus kattaa kaikkia mahdollisia vaaratilanteita, joita voi sattua. Ammattitaitoisen asentajan tulee suorittaa asennustyö.

rendl light studio
R11731

Toto svítidlo je kompatibilní se žárovkami energetických tříd:

874/2012

rendl light studio
R11735

Toto svítidlo je kompatibilní se žárovkami energetických tříd:

874/2012

rendl light studio
R11739

Toto svítidlo je kompatibilní se žárovkami energetických tříd:

874/2012

rendl light studio
R11745

Toto svítidlo je kompatibilní se žárovkami energetických tříd:

874/2012

rendl light studio
R11732

Toto svítidlo je kompatibilní se žárovkami energetických tříd:

874/2012

rendl light studio
R11736

Toto svítidlo je kompatibilní se žárovkami energetických tříd:

874/2012

rendl light studio
R11742

Toto svítidlo je kompatibilní se žárovkami energetických tříd:

874/2012

rendl light studio
R11746

Toto svítidlo je kompatibilní se žárovkami energetických tříd:

874/2012

rendl light studio
R11733

Toto svítidlo je kompatibilní se žárovkami energetických tříd:

874/2012

rendl light studio
R11737

Toto svítidlo je kompatibilní se žárovkami energetických tříd:

874/2012

rendl light studio
R11743

Toto svítidlo je kompatibilní se žárovkami energetických tříd:

874/2012

rendl light studio
R11734

Toto svítidlo je kompatibilní se žárovkami energetických tříd:

874/2012

rendl light studio
R11738

Toto svítidlo je kompatibilní se žárovkami energetických tříd:

874/2012

rendl light studio
R11744

Toto svítidlo je kompatibilní se žárovkami energetických tříd:

874/2012